



10 Jahre
Produktgarantie



12 Jahre Garantie auf
90 % Nennleistung



25 Jahre Garantie auf
80 % Nennleistung



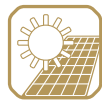
ECO LINE

60/240 – 250 W

Monokristalline Modulfamilie



Longlife tested



Power proofed



Safety provided



Auswahl der
Komponenten



Test des
Vernetzungsgrads



Leistungsplus
von 1,5Wp – 6,5Wp



Impv-Sortierung



Spezialverpackung
zur Vermeidung
von Zellmikrorissen



Deutscher
Garantiegeber

Das 60-zellige Modul ist der großflächige Allrounder unter den Luxor-Modulen. Eco steht dabei für ganz besonders wirtschaftlich: Die hohe Wattleistung macht das Modul ideal für Großanlagen. Von der Freifeldanlage über das Nachführsystem bis zur Aufdachmontage.

Qualitativ hochwertige Solarzellen mit bis zu 18,1 % Wirkungsgrad bei bestmöglichem Schwachlichtverhalten sorgen für beste Energie-Erträge. Und das bei Plustoleranzen von 1,5Wp – 6,5Wp.

Vorbildlich auch die Fertigungsqualität: Eine besonders langlebige Steckverbindung garantiert besten Stromkontakt unter allen Bedingungen – und der mit jedem Montagesystem kompatible Hohlkammerrahmen aus eloxiertem Aluminium ist verwindungssteif und korrosionsfrei. Nach deutschen Standards und unter den strengen Augen unserer Ingenieure gefertigt steckt in jedem Luxor Photovoltaik-Modul ein ganz besonderes Maß an Langlebigkeit und Zuverlässigkeit.

ECO LINE ECO LINE 60/240 - 250 W

Monokristalline Modulfamilie

Elektrische Daten	LX-240M	LX-245M	LX-250M
Nennleistung P _{mpp} [Wp]	240,00	245,00	250,00
P _{mpp} -Bereich	241,50 - 246,49	246,50 - 251,49	251,5 - 256,49
Nennstrom I _{mpp} [A]	7,95	8,04	8,13
Nennspannung U _{mpp} [V]	30,22	30,48	30,74
Kurzschlussstrom I _{sc} [A]	8,45	8,53	8,61
Leerlaufspannung [V]	37,21	37,31	37,41
Wirkungsgrad bei STC	14,75%	15,06%	15,37%
Wirkungsgrad bei 200 W/m ²	13,87%	14,15%	14,48%
NOCT [°C]	45 ± 2°C	45 ± 2°C	45 ± 2°C

Technische Daten nach STC | Specifications as per STC: 1000 W/m², 25°C, AM 1,5 / STC irradiance 1000 W/m², Module temperature 25°C, AM=1,5 | NOCT: 47°C

Grenzwerte	LX-240M / LX-245M / LX-250M
Maximale Systemspannung [U]	1000 V
Maximaler Rückstrom [I]	15 A
Temperaturbereich	-40 bis 85°C
Schneelastzone ¹	Freigabe bis SLZ 3 (nach DIN 1055)
Maximale Druckbelastung (statisch)	5400 Pa

Temperaturkoeffizient	LX-240M / LX-245M / LX-250M
Temperaturkoeffizient [U] [I] [P]	-0,34% /°C 0,05% /°C -0,45% /°C

Technische Daten	LX-240M / LX-245M / LX-250M
Zellenzahl (Matrix)	6 x 10, drei Strings in Reihenschaltung
Zellengröße	156 mm x 156 mm
Modulmaße (L x B x H) ² Gewicht	1640 mm x 992 mm x 45 mm 21,0 kg
Glas Vorderseite	3,2 mm gehärtetes Solarglas mit geringem Eisenanteil
Rahmen	stabiler, eloxierter Aluminiumrahmen in Hohlkammerbauweise
Anschlussdose	Kunststoff (PPO), IP65, belüftet und zugentlastet
Kabel	4 mm ² Solarkabel, Kabellänge 1,0 m
Steckverbindung	hochwertiges Stecksystem, (IP65) MC4 oder gleichwertig
Hageltest (max. Hagelschlag)	Ø 45 mm Aufprallgeschwindigkeit 23 m/s
Allgemeine bauaufsichtliche Prüfung	nach DIN EN 13501-5 klassifiziert als B _{ROOF} (t1)

Verpackung	LX-240M / LX-245M / LX-250M
Verpackungseinheit	22 Module 2 Impv Klassen 28 VPE/40' Container
Maße (L x B x H) Gewicht	174 cm x 114 cm x 121 cm 538 kg brutto

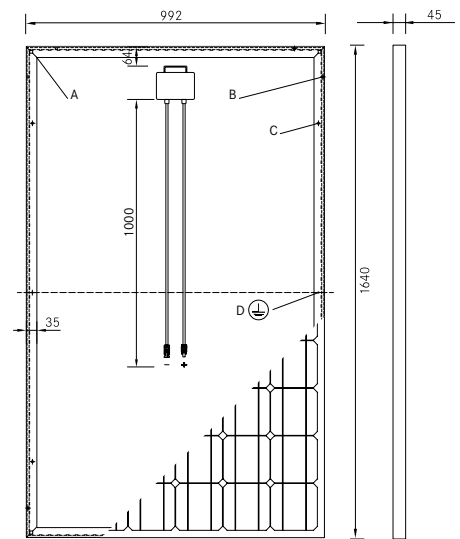
Technische Daten sind Durchschnittswerte und können leicht variieren. Maßgebend sind die zugehörigen Daten der Einzelvermessung, technische Änderungen ohne Ankündigung vorbehalten. Stand: Mai 2010, Messtoleranz Nennleistung +/- 3%, alle Angaben dieses Datenblattes entsprechen der DIN 50380, weitere Angaben in der Installationsanleitung

¹ bei stehender Montage

² Toleranz L/B = +/- 3 mm, H = ausschlaggebend sind die Maße in der Auftragsbestätigung

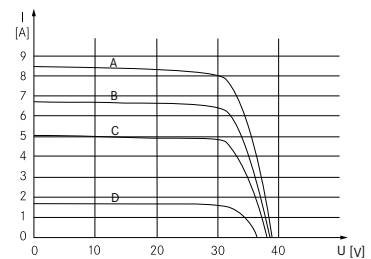
³ Lage auf Anfrage

Rück-/Vorder-/Seitenansicht²

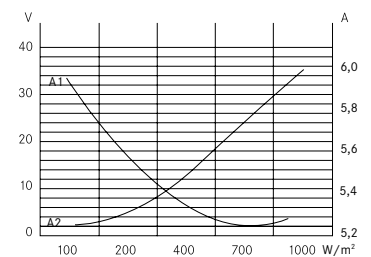


- A: 4 x Drainage 10*10 mm
- B: 8 x Ventilationsbohrung d = 7 mm
- C: 8 x Montagebohrung d = 7 mm³
- D: 2 x Erdung d = 2 mm

Kennlinien



- A: 1000 W/m² | B: 800 W/m²
- C: 600 W/m² | D: 200 W/m²



- A1: Impv | A2: Umpp

Richtlinien:

2006/95/EG - 2006/95/EC, 89/336/EWG - 89/336/EEC, 93/68/EWG - 93/68/EEC



Gedruckt auf Recystar Polar, ein Recyclingpapier mit FSC-Zertifikat und dem Umweltzeichen Blauer Engel.



ClimatePartner[®]
klimaneutral
gedruckt

Zertifikatsnummer:
778-53212-0511-1068
www.climatepartner.com

Ihr Luxor-Fachbetrieb

PV-Systems-Photovoltaik

Handel und Montage

Mühlbachgasse 1

A-4710 Grieskirchen

Tel.: +43 (0)7248/61591-0

Mail: m.schardinger@bmd.co.at