



10 Jahre  
Produktgarantie



12 Jahre Garantie auf  
90 % Nennleistung



25 Jahre Garantie auf  
80 % Nennleistung



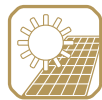
**ECO LINE**

**60/225 – 235 W**

Polykristalline Modulfamilie



Longlife tested



Power proofed



Safety provided



Auswahl der  
Komponenten



Test des  
Vernetzungsgrads



Leistungsplus  
von 1,5 Wp – 6,5 Wp



Imp-p-Sortierung



Spezialverpackung  
zur Vermeidung  
von Zellmikrorissen



Deutscher  
Garantiegeber

Das 60-zellige Modul ist der großflächige Allrounder unter den Luxor-Modulen. Eco steht dabei für ganz besonders wirtschaftlich: Die hohe Wattleistung macht das Modul ideal für Großanlagen. Von der Freifeldanlage über das Nachführsystem bis zur Aufdachmontage.

Qualitativ hochwertige Solarzellen mit mehr als 17% Wirkungsgrad bei bestmöglichem Schwachlichtverhalten sorgen für beste Energie-Erträge. Und das bei Plustoleranzen von 1,5 Wp – 6,5 Wp.

Vorbildlich auch die Fertigungsqualität: Eine besonders langlebige Steckverbindung garantiert besten Stromkontakt unter allen Bedingungen – und der mit jedem Montagesystem kompatible Hohlkammerrahmen aus eloxiertem Aluminium ist verwindungssteif und korrosionsfrei. Nach deutschen Standards und unter den strengen Augen unserer Ingenieure gefertigt steckt in jedem Luxor Photovoltaik-Modul ein ganz besonderes Maß an Langlebigkeit und Zuverlässigkeit.

# ECO LINE ECO LINE 60/225 - 235 W

Polykristalline Modulfamilie

Elektrische Daten	LX-225P	LX-230P	LX-235P
Nennleistung Pmpp [Wp]	225,00	230,00	235,00
Pmpp-Bereich	226,50 - 231,49	231,50 - 236,49	236,50 - 241,49
Nennstrom Imp [A]	7,62	7,73	7,84
Nennspannung Umpp [V]	29,6	29,8	30,1
Kurzschlussstrom Isc [A]	8,14	8,22	8,39
Leerlaufspannung [V]	37,00	37,00	37,55
Wirkungsgrad bei STC	13,83%	14,13%	14,44%
Wirkungsgrad bei 200 W/m <sup>2</sup>	13,41%	13,71%	14,02%
NOCT [°C]	47 ± 2°C	47 ± 2°C	47 ± 2°C

Technische Daten nach STC | Specifications as per STC: 1000 W/m<sup>2</sup>, 25°C, AM 1,5 / STC irradiance 1000 W/m<sup>2</sup>, Module temperature 25°C, AM=1,5 | NOCT: 47°C

Grenzwerte	LX-225P / LX-230P / LX-235P
Maximale Systemspannung [U]	1000 V
Maximaler Rückstrom [I]	15 A
Temperaturbereich	-40 bis 85°C
Schneelastzone <sup>1</sup>	Freigabe bis SLZ 3 (nach DIN 1055)
Maximale Druckbelastung (statisch)	5400 Pa

Temperaturkoeffizient	LX-225P / LX-230P / LX-235P
Temperaturkoeffizient [U]   [I]   [P]	-0,32% /°C   0,05% /°C   -0,45% /°C

Technische Daten	LX-225P / LX-230P / LX-235P
Zellenzahl (Matrix)	6 x 10, drei Strings in Reihenschaltung
Zellengröße	156 mm x 156 mm
Modulmaße (L x B x H) <sup>2</sup>   Gewicht	1640 mm x 992 mm x 45 mm   21,0 kg
Glas Vorderseite	3,2 mm gehärtetes Solarglas mit geringem Eisenanteil
Rahmen	stabiler, eloxierter Aluminiumrahmen in Hohlkammerbauweise
Anschlussdose	Kunststoff (PPO), IP65, belüftet und zugentlastet
Kabel	4 mm <sup>2</sup> Solarkabel, Kabellänge 1,0 m
Steckverbindung	hochwertiges Stecksystem, (IP65) MC4 oder gleichwertig
Hageltest (max. Hagelschlag)	Ø 45 mm   Aufprallgeschwindigkeit 23 m/s
Allgemeine bauaufsichtliche Prüfung	nach DIN EN 13501-5 klassifiziert als B <sub>ROOF</sub> (t1)

Verpackung	LX-225P / LX-230P / LX-235P
Verpackungseinheit	22 Module   2 Imp Klassen   28 VPE/40' Container
Maße (L x B x H)   Gewicht	174 cm x 114 cm x 121 cm   538 kg brutto

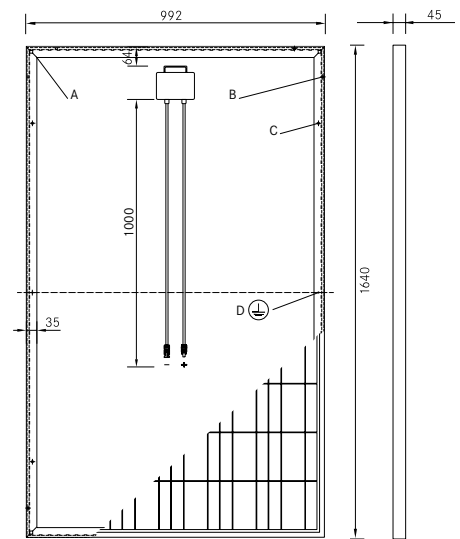
Technische Daten sind Durchschnittswerte und können leicht variieren. Maßgebend sind die zugehörigen Daten der Einzelvermessung, technische Änderungen ohne Ankündigung vorbehalten. Stand: Mai 2010, Messtoleranz Nennleistung +/- 4%, übrige Werte +/- 10%, alle Angaben dieses Datenblattes entsprechen der DIN 50380, weitere Angaben in der Installationsanleitung

<sup>1</sup> bei stehender Montage

<sup>2</sup> Toleranz L/B = +/- 3 mm, H = ausschlaggebend sind die Maße in der Auftragsbestätigung

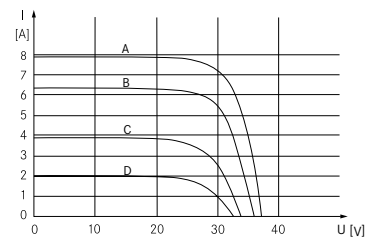
<sup>3</sup> Lage auf Anfrage

Rück-/Vorder-/Seitenansicht<sup>2</sup>

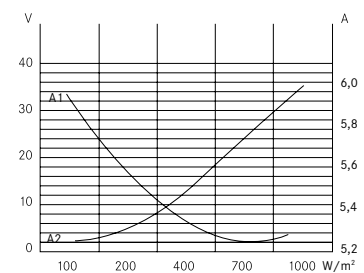


- A: 4 x Drainage 10\*10 mm
- B: 8 x Ventilationsbohrung d = 7 mm
- C: 8 x Montagebohrung d = 7 mm<sup>3</sup>
- D: 2 x Erdung d = 2 mm

Kennlinien



- A: 1000 W/m<sup>2</sup> | B: 800 W/m<sup>2</sup>
- C: 500 W/m<sup>2</sup> | D: 250 W/m<sup>2</sup>



- A1: Imp | A2: Umpp

Richtlinien:  
2006/95/EG - 2006/95/EC, 89/336/EWG - 89/336/EEC, 93/68/EWG - 93/68/EEC



Gedruckt auf Recystar Polar, ein Recyclingpapier mit FSC-Zertifikat und dem Umweltzeichen Blauer Engel.



ClimatePartner  
klimaneutral  
gedruckt

Zertifikatsnummer:  
778-53212-0511-1068  
www.climatepartner.com

Ihr Luxor-Fachbetrieb

**PV-Systems-Photovoltaik**  
Handel und Montage  
Mühlbachgasse 1  
A-4710 Grieskirchen  
Tel.: +43 (0)7248/61591-0  
Mail: m.schardinger@bmd.co.at